

产品描述

直流温度保险丝-合金型 (Direct Current Thermal-Link (DC-ATCO)-Alloy Type) 是一次性动作而不可复位的装置。其主要由低熔点的易熔合金、助熔断剂、外壳、封口树脂和引线组成。在正常工作情况下，易熔合金与两根引线保持连接，当合金型温度保险丝感受到异常发热并达到预定的熔断温度时，易熔合金熔化，并在助熔断剂的作用下快速收缩至引线两端，从而断开电路。

赛尔特公司 (SETsafe | SETfuse) 直流温度保险丝-合金型 (DC-ATCO) SD系列额定动作温度从102 °C到150 °C，额定电流: 10 A，符合 RoHS 和 REACH 环保法规。

特性

- 动作温度精确
- 一次性动作而不可复位
- 环保型产品

应用

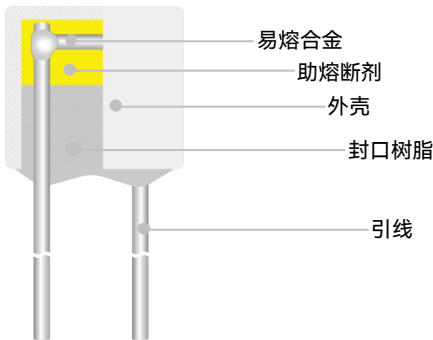
- 开关电源
- 电池
- 电涌保护器

定制

- 温度
- 引线长度
- 可编带包装
- 引线可采用绝缘线
- 引线成型形状可定制

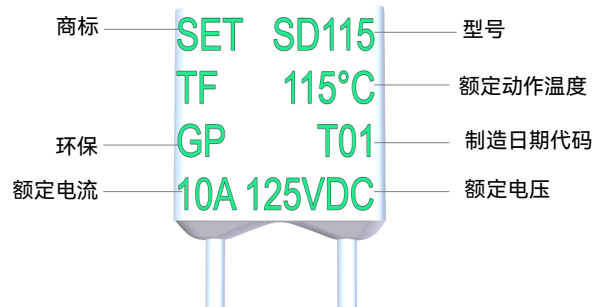
结构图

径向型



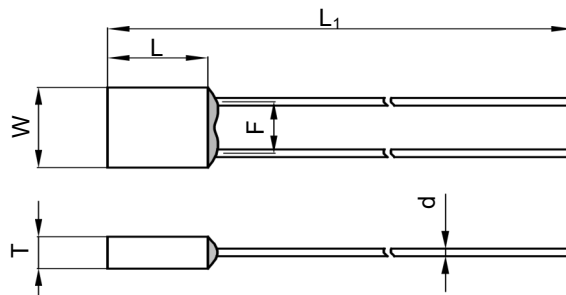
标识图

径向型 (颜色仅供参考)



备注: 制造日期代码T01, 首字母代表年份, A代表2000年和2026年, B代表2001年和2027年; 后两位数字01代表第一季度, 02代表第二季度, 以此类推。

尺寸 (单位: mm)



L	L ₁	W	T	d	F
7.5 ± 0.5	50.0 ± 2.0	8.6 ± 0.5	3.6 ± 0.2	1.05 ± 0.05	5.2 ± 0.5

技术参数

额定动作温度 T_f (°C)

	型号	熔断温度	保持温度 T_h	极限温度 T_m	额定电流 I_r	额定电压 U_r	RoHS REACH
		(°C)	(°C)	(°C)	(A)	(V)	
150	SD150	145 ± 2	120	160	10	DC 125	●
136	SD136	131 ± 2	106	160	10	DC 125	●
130	SD130	125 ± 2	100	160	10	DC 125	●
125	SD125	121 ± 2	95	160	10	DC 125	●
115	SD115	111 ± 2	85	160	10	DC 125	●
102	SD102	98 ± 2	72	160	10	DC 125	●

备注:

- 1、"●"表示产品已通过认证, "○"表示产品未有认证。
- 2、RoHS, REACH符合要求。

焊接

手工焊接

1. 焊接必须在表T-1所列的条件下进行。
2. 由于温度保险丝中与引线连接的易熔合金是低熔点的合金，因此不正确的焊接操作（例如：温度过高、焊接时间过长、引线过短等）可能导致易熔合金被引线传递的过高热量所影响，从而使得温度保险丝提前断开。
3. 若需要在表T-1规定更为严苛环境下进行焊接时，应在焊接点和温度保险丝主体间的引线上使用散热装置。
4. 焊接时应小心，以避免温度保险丝主体和引线遭受到推 / 拉力以及扭力。
5. 焊接后应让其自然冷却20 s以上，在冷却期间，勿移动温度保险丝本体和引线。

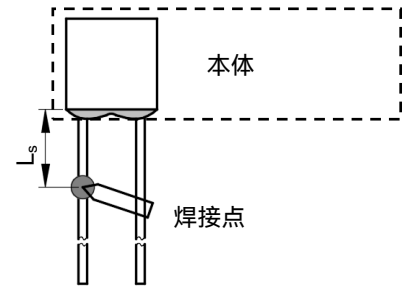


图 T-1

表 T-1: 手工焊接时间

额定动作温度 (T_f)	不同引线长度对应的最大允许焊接时间 (图T-1)									最高焊接 温度
	L_s 长度	时间		L_s 长度	时间		L_s 长度	时间		
		镀锡铜线	CP线		镀锡铜线	CP线		镀锡铜线	CP线	
(°C)	(mm)	(s)	(s)	(mm)	(s)	(s)	(mm)	(s)	(s)	(°C)
102 to 115	10	1 ^a	4	20	2	5	30	3	6	400
116 to 135	10	1 ^a	4	20	3	6	30	5	8	
136 to 150	10	3	6	20	5	8	30	5	8	

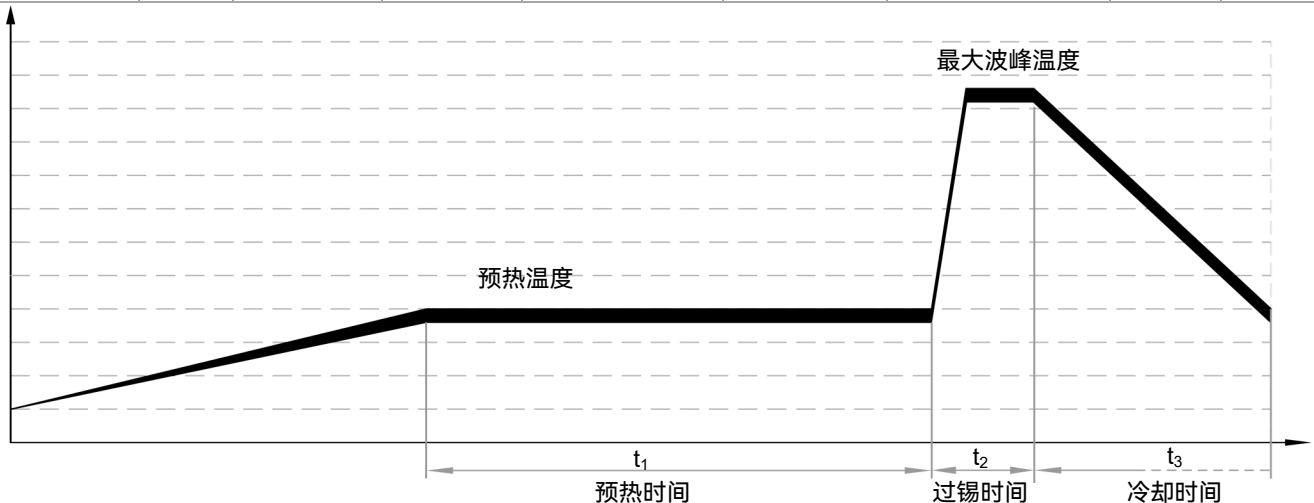
a: 为防止温度保险丝被焊断，焊接时视需要增加辅助散热装置。

波峰焊接

波峰焊参数如表T-2，仅供参考，实际使用时应做相关的试验进行验证,如在波峰焊后通过X-ray观察来判断温度保险丝的易熔合金是否受损。

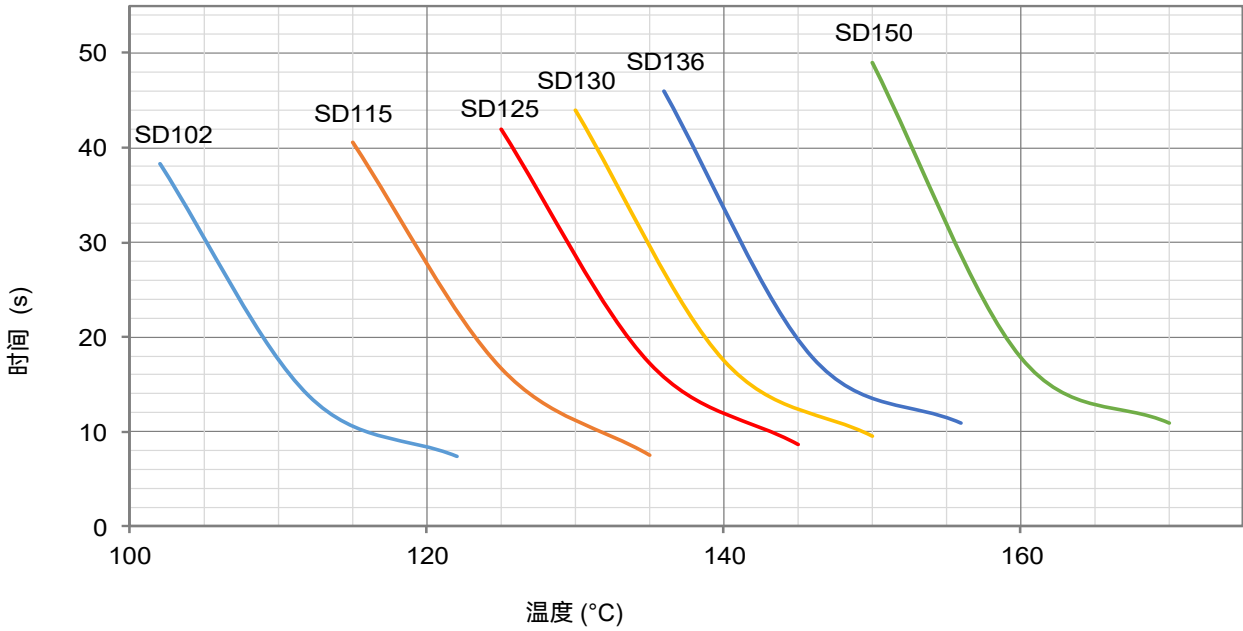
表T-2 波峰焊参数设置

额定动作温度 (T_f)	不同引线长度对应的最大允许焊接时间 (图T-1)				预热时间 (t_1)	最大波峰 温度	过锡时间 (t_2)	冷却时间 (t_3)
	L_s 长度	预热温度	L_s 长度	预热温度				
(°C)	(mm)	(°C)	(mm)	(°C)	(s)	(°C)	(s)	(s)
102 to 130	建议手工焊接							
131 to 150	20	80	30	90	< 60	≤ 260	≤ 3	≤ 10



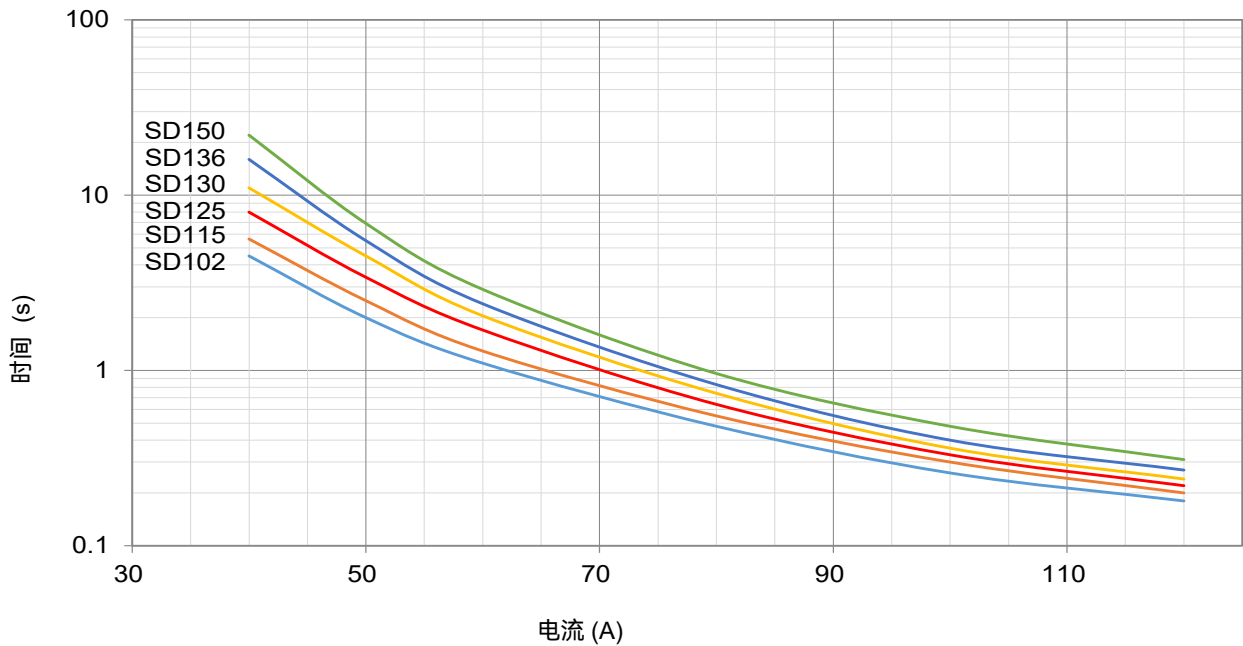
产品温度时间曲线图 (仅供参考)

温度保险丝在不同温度油浴中断开的温度时间曲线。



产品电流时间曲线图 (仅供参考)

温度保险丝在室温 25 ± 2 °C条件下，测试数倍过载电流下的断开时间曲线。



直流温度保险丝-合金型

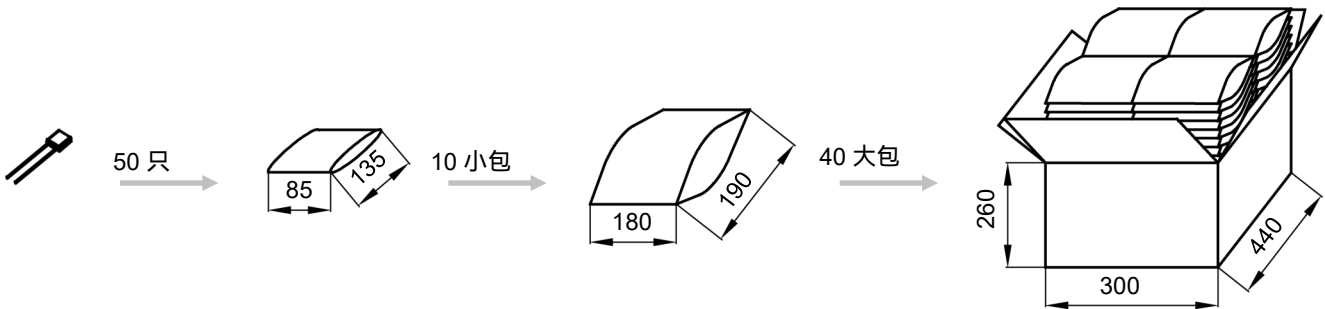
Direct Current Thermal-Link (DC-ATCO)-Alloy Type

SD系列

包装信息

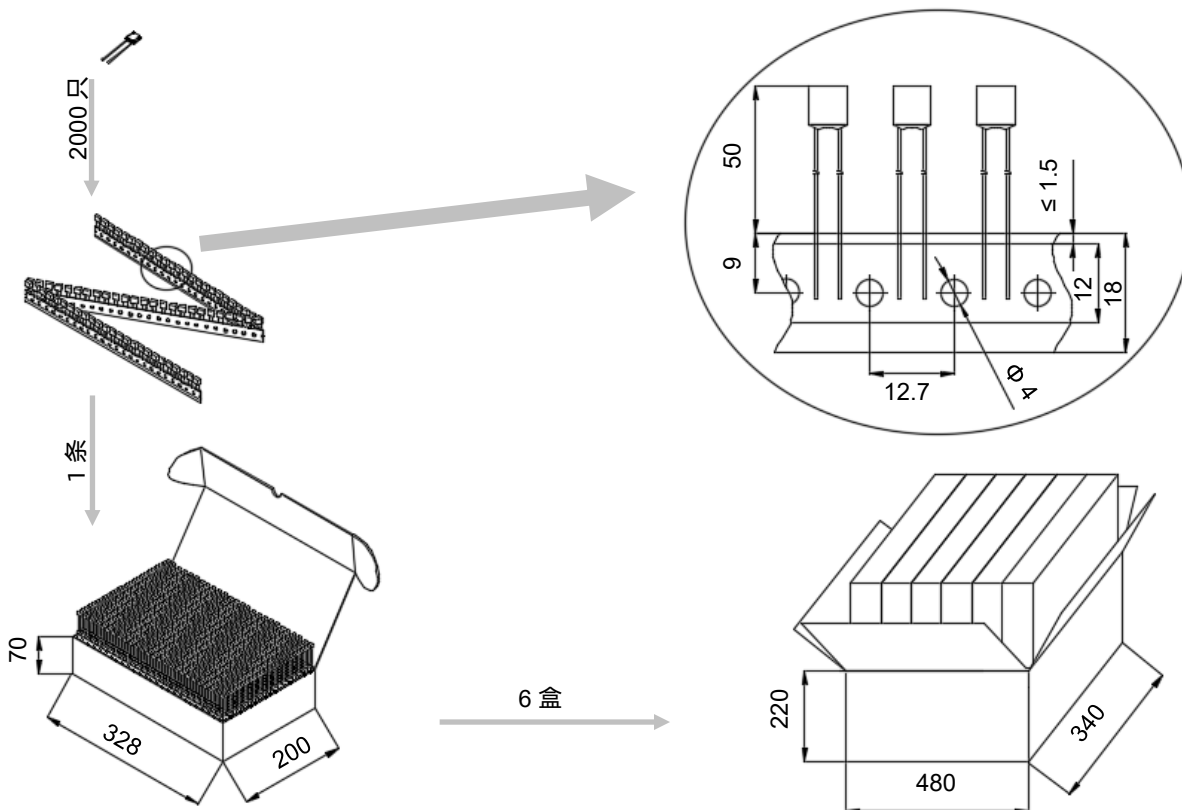
散装

项目	PE 袋	PE 袋	包装箱
尺寸 (mm)	135 × 85	190 × 180	440 × 300 × 260
数量 (PCS)	50	500	20000
毛重 (kg)	22.0 ± 10%		



编带

项目	盒子	包装箱
尺寸 (mm)	328 × 200 × 70	480 × 340 × 220
数量 (PCS)	2000	12000
毛重 (kg)	14.0 ± 10%	



型号说明

ATCO - SD 115 - A N N A B - 001

流水号

包装

B 散装

T 编带

引脚成型

A 直引脚

B 单脚折弯

C 双脚折弯

D 引脚打印子

E 引脚折弯和打印子

绝缘层颜色

W 白色

Y 黄色

R 红色

K 黑色

N 无

绝缘层材质

T 铁氟龙

P 聚酯

N 无

引线类型

A 镀锡铜线

B 镀锡铜包钢线

额定动作温度

115 115 °C, 请参考技术参数表

系列

SD 系列,
请参考技术参数表

产品类别

ATCO 温度保险丝

术语

项目	描述
TCO	<p>温度保险丝 一种装有热元件的不可复位的器件，当它被暴露在超过所设计的温度下达到一个足够长的时间时会将电路断开。 — (GB 9816.1)</p>
ATCO	<p>合金型温度保险丝 合金型温度保险丝，由易熔合金作为感温部件的热熔断体。 — (GB/T 9816.3)</p>
T_f	<p>额定动作温度 在仅通以不超过10 mA的探测电流的条件下，测得的使热熔断体导电状态改变的温度。 — (GB 9816.1) 允许偏差: $T_f + 0 / - 10\text{ }^\circ\text{C}$ 允许偏差: $T_f \pm 7\text{ }^\circ\text{C}$ (J60691).</p>
Fusing Temp.	<p>实测熔断温度 置于油池中，通10 mA以下的负载电流，每分钟升温$0.5\text{ }^\circ\text{C} \sim 1\text{ }^\circ\text{C}$，测断开温度。 — (GB 9816.1)</p>
T_h	<p>保持温度 热熔断体在规定的条件下，规定时间内不改变其导通状态的最高温度。 — (GB 9816.1)</p>
T_m	<p>最高极限温度 由制造厂规定的温度。在此温度下，热熔断体导电状态已改变，但其机械性能和电气性能在规定时间内不至于减弱。 — (GB 9816.1)</p>
I_r	<p>额定电流 温度保险丝分类用，允许用于电路并安全断开的最大电流。 — (GB 9816.1)</p>
U_r	<p>额定电压 温度保险丝分类用，允许用于电路并安全断开的最高电压。 — (GB 9816.1)</p>
I_n	<p>标称放电电流 能够承受15次波形为8/20μs的电流峰值，用于检测产品所能承受脉冲电流耐久性的能力。 — (UL 1449)</p>
I_{max}	<p>最大放电电流 能够承受1次波形为8/20μs的电流峰值，用于检测产品所能承受的最大脉冲电流。 — (UL 1449)</p>



注意

使用

1. 气压: 80 kPa 到106 kPa, 对应海拔: +2000 m 到- 500 m。
2. 工作电压不超过温度保险丝的额定电压; 工作电流不超过额定电流。
3. 通电情况下请勿用人体直接触碰本体或引脚, 防止烫伤或触电。

更换

温度保险丝是不可修复的产品。基于安全原因, 替换时应使用同类别、同型号的温度保险丝并且严格按照同样的方法正确安装。

贮存

温度保险丝的贮存应避免高温、高湿、日光直射和腐蚀性气体的场合, 避免影响引线可焊性, 产品购入后请于1年内使用完毕。

安装

安装位置的温度确定

1. 建议采用内置热电偶式的仿真温度保险丝来确定适合的温度要求。
2. 需对终端产品进行测试, 以确保潜在的异常状况不会导致温度保险丝超过其极限温度。
3. 将温度保险丝安装在可使其温度平稳上升的部位。
4. 温度保险丝本体表面的温度不超过温度保险丝的保持温度。
5. 保险丝的封口及主体不能烧伤或者过度受热。

安装位置的机械性能要求

1. 勿将温度保险丝安装在可能经常出现剧烈振动的地方。
2. 确保引线足够长, 且其安装方法不会造成强行按压、拉伸及扭转引线之现象。
3. 温度保险丝的封口及主体不能受损。

机械连接

铆接

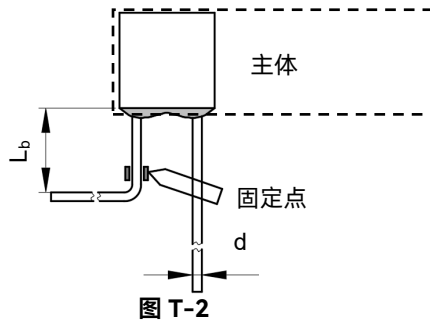
1. 选用电阻率小的铆接材料和被铆接材料。
2. 采用柔韧的、易弯曲的引线来与温度保险丝铆接。
3. 应确保铆接后的接触电阻为最小值，过大的接触电阻会产生较高的温升，造成温度保险丝提前熔断。

压接

1. 选用电阻率小的压接材料和被压接材料。
2. 压接过程中，确保引线不会被扭转、封口树脂不会被破坏。
3. 应确保压接后的接触电阻为最小值，过大的接触电阻会产生较高的温升，造成温度保险丝提前熔断。

引线成型

1. 如果一定要弯折引线，那么应确保弯折处与主体间的距离,如表T-3。
2. 弯折引线时请使用钳子或其它工具固定（如图T-2所示），以免损坏产品。
3. 成形和安装过程中，对引线进行裁切、切割、弯折时，请勿用力过猛，以免造成产品断裂或本体损伤。
4. 避免直接对引线根部施加外力（比如与温度保险丝主体成一定角度推或拉），以免损坏温度保险丝封口。



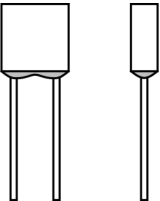
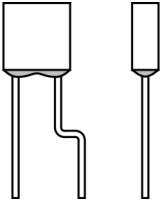
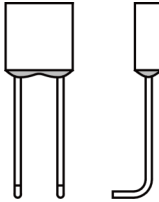
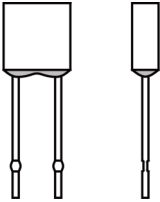
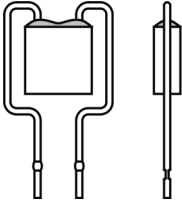
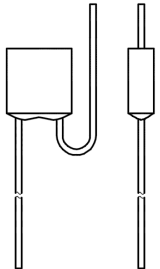
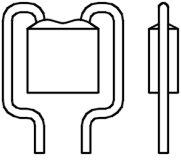
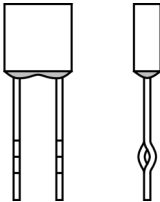
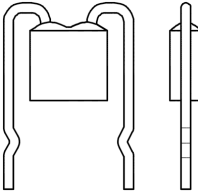
表T-3 本体与折弯处之间的距离

圆形引线	d	(mm)	< 1.0	1.0 - 1.2	> 1.2
	L _b	(mm)	≥ 3	≥ 5	≥ 10

引线成型类型

以下引线成型形状仅供参考，可定制更多种类。

径向型

类型 A	类型 B	类型 C	类型 D	类型 E
				
				

直流温度保险丝-合金型

Direct Current Thermal-Link (DC-ATCO)-Alloy Type

SD系列

直流温度保险丝-合金型 (DC-ATCO) 特性与型号概览

额定电流 I_r (A)	额定电压 U_r (VDC) [^]	额定电压 U_r (VAC) [*]	产品结构
230			轴向型
221			轴向型
205			轴向型
200			轴向型
187			轴向型
160			轴向型
150			轴向型
145			轴向型
139			轴向型
136			轴向型
135			轴向型
133			轴向型
130			轴向型
125			轴向型
123			轴向型
120			轴向型
115			轴向型
105			轴向型
102			轴向型
97			轴向型
93			轴向型
86			轴向型
76			轴向型
15	850		轴向型
30	600		轴向型
25	600		径向型
15	600		径向型
30	500		轴向型
15	500		径向型
15	450		轴向型
10	450		径向型
20	400		轴向型

直流温度保险丝-合金型

Direct Current Thermal-Link (DC-ATCO)-Alloy Type

直流温度保险丝-合金型 (DC-ATCO) 特性与型号概览

额定电流 I_r (A)	额定电压 U_r (VDC) [*]	额定电压 U_r (VAC) [*]	产品结构	型号
230	600	600	轴向型	SD150 [^]
221	600	600	轴向型	TD150 [^]
205	600	600	轴向型	PD150 [^]
200	600	600	轴向型	QD150 [^]
187	600	600	轴向型	SD136 [^]
160	600	600	轴向型	TD136 [^]
150	600	600	轴向型	PD136 [^]
145	600	600	轴向型	QD136 [^]
139	600	600	轴向型	SD130 [^]
136	600	600	轴向型	TD130 [^]
135	600	600	轴向型	PD130 [^]
133	600	600	轴向型	QD130 [^]
130	600	600	轴向型	SD125 [^]
125	600	600	轴向型	TD125 [^]
123	600	600	轴向型	PD125 [^]
120	600	600	轴向型	QD125 [^]
115	600	600	轴向型	SD115 [^]
105	600	600	轴向型	TD115 [^]
102	600	600	轴向型	PD115 [^]
97	600	600	轴向型	QD115 [^]
93	600	600	轴向型	SD102 [^]
86	600	600	轴向型	TD102 [^]
76	600	600	轴向型	PD102 [^]
	400	400	径向型	SD150 [^]
	400	400	径向型	TD150 [^]
	400	400	径向型	PD150 [^]
	400	400	径向型	QD150 [^]
	400	400	径向型	SD136 [^]
	400	400	径向型	TD136 [^]
	400	400	径向型	PD136 [^]
	400	400	径向型	QD136 [^]
	400	400	径向型	SD130 [^]
	400	400	径向型	TD130 [^]
	400	400	径向型	PD130 [^]
	400	400	径向型	QD130 [^]
	400	400	径向型	SD125 [^]
	400	400	径向型	TD125 [^]
	400	400	径向型	PD125 [^]
	400	400	径向型	QD125 [^]
	400	400	径向型	SD115 [^]
	400	400	径向型	TD115 [^]
	400	400	径向型	PD115 [^]
	400	400	径向型	QD115 [^]
	400	400	径向型	SD102 [^]
	400	400	径向型	TD102 [^]
	400	400	径向型	PD102 [^]
	400	400	径向型	QD102 [^]
	200	200	轴向型	SD150 [^]
	200	200	轴向型	TD150 [^]
	200	200	轴向型	PD150 [^]
	200	200	轴向型	QD150 [^]
	200	200	轴向型	SD136 [^]
	200	200	轴向型	TD136 [^]
	200	200	轴向型	PD136 [^]
	200	200	轴向型	QD136 [^]
	200	200	轴向型	SD130 [^]
	200	200	轴向型	TD130 [^]
	200	200	轴向型	PD130 [^]
	200	200	轴向型	QD130 [^]
	200	200	轴向型	SD125 [^]
	200	200	轴向型	TD125 [^]
	200	200	轴向型	PD125 [^]
	200	200	轴向型	QD125 [^]
	200	200	轴向型	SD115 [^]
	200	200	轴向型	TD115 [^]
	200	200	轴向型	PD115 [^]
	200	200	轴向型	QD115 [^]
	200	200	轴向型	SD102 [^]
	200	200	轴向型	TD102 [^]
	200	200	轴向型	PD102 [^]
	200	200	轴向型	QD102 [^]
	180	180	轴向型	SD150 [^]
	180	180	轴向型	TD150 [^]
	180	180	轴向型	PD150 [^]
	180	180	轴向型	QD150 [^]
	180	180	轴向型	SD136 [^]
	180	180	轴向型	TD136 [^]
	180	180	轴向型	PD136 [^]
	180	180	轴向型	QD136 [^]
	180	180	轴向型	SD130 [^]
	180	180	轴向型	TD130 [^]
	180	180	轴向型	PD130 [^]
	180	180	轴向型	QD130 [^]
	180	180	轴向型	SD125 [^]
	180	180	轴向型	TD125 [^]
	180	180	轴向型	PD125 [^]
	180	180	轴向型	QD125 [^]
	180	180	轴向型	SD115 [^]
	180	180	轴向型	TD115 [^]
	180	180	轴向型	PD115 [^]
	180	180	轴向型	QD115 [^]
	180	180	轴向型	SD102 [^]
	180	180	轴向型	TD102 [^]
	180	180	轴向型	PD102 [^]
	180	180	轴向型	QD102 [^]
	125	125	轴向型	SD150 [^]
	125	125	轴向型	TD150 [^]
	125	125	轴向型	PD150 [^]
	125	125	轴向型	QD150 [^]
	125	125	轴向型	SD136 [^]
	125	125	轴向型	TD136 [^]
	125	125	轴向型	PD136 [^]
	125	125	轴向型	QD136 [^]
	125	125	轴向型	SD130 [^]
	125	125	轴向型	TD130 [^]
	125	125	轴向型	PD130 [^]
	125	125	轴向型	QD130 [^]
	125	125	轴向型	SD125 [^]
	125	125	轴向型	TD125 [^]
	125	125	轴向型	PD125 [^]
	125	125	轴向型	QD125 [^]
	125	125	轴向型	SD115 [^]
	125	125	轴向型	TD115 [^]
	125	125	轴向型	PD115 [^]
	125	125	轴向型	QD115 [^]
	125	125	轴向型	SD102 [^]
	125	125	轴向型	TD102 [^]
	125	125	轴向型	PD102 [^]
	125	125	轴向型	QD102 [^]

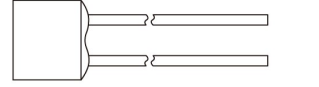
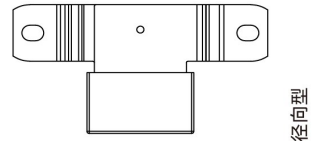
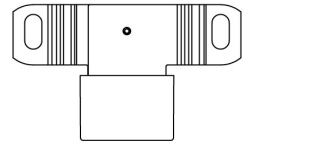
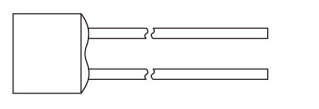
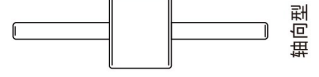
直流温度保险丝-合金型

Direct Current Thermal-Link (DC-ATCO)-Alloy Type

SD系列

直流温度保险丝-合金型 (DC-ATCO) 特性与型号概览

额定电流 I_r (A)	额定电压 U_r (VDC) [^]	额定电压 U_r (VAC) [*]	25	20	100	200	100	10	15	50	型号
76	400	400	○	○	○	○	○	○	○	○	ADN230B-NEZ
86	300	300	○	○	○	○	○	○	○	○	
93	400	400	○	○	○	○	○	○	○	○	
97	250	250	○	○	○	○	○	○	○	○	
102	300	300	○	○	○	○	○	○	○	○	
105	400	400	○	○	○	○	○	○	○	○	
115	250	250	○	○	○	○	○	○	○	○	
120	300	300	○	○	○	○	○	○	○	○	
123	400	400	○	○	○	○	○	○	○	○	
125	250	250	○	○	○	○	○	○	○	○	
130	300	300	○	○	○	○	○	○	○	○	
133	400	400	○	○	○	○	○	○	○	○	
135	250	250	○	○	○	○	○	○	○	○	
136	300	300	○	○	○	○	○	○	○	○	
139	400	400	○	○	○	○	○	○	○	○	
145	250	250	○	○	○	○	○	○	○	○	
150	300	300	○	○	○	○	○	○	○	○	
160	400	400	○	○	○	○	○	○	○	○	
187	250	250	○	○	○	○	○	○	○	○	
200	300	300	○	○	○	○	○	○	○	○	
205	400	400	○	○	○	○	○	○	○	○	
221	250	250	○	○	○	○	○	○	○	○	
230	300	300	○	○	○	○	○	○	○	○	
Q136 ^{**}	Q136 [*]	Q136 [*]	○	○	○	○	○	○	○	○	
Q115 ^{**}	Q115 [*]	Q115 [*]	○	○	○	○	○	○	○	○	
Q125 ^{**}	Q125 [*]	Q125 [*]	○	○	○	○	○	○	○	○	
Q102 ^{**}	Q102 [*]	Q102 [*]	○	○	○	○	○	○	○	○	
P136 [*]	P136 [*]	P136 [*]	○	○	○	○	○	○	○	○	
P115 [*]	P115 [*]	P115 [*]	○	○	○	○	○	○	○	○	
P102 [*]	P102 [*]	P102 [*]	○	○	○	○	○	○	○	○	
TB130-UHZ [^]	TB130-UHZ [^]	TB130-UHZ [^]	○	○	○	○	○	○	○	○	
TB125-UHZ [^]	TB125-UHZ [^]	TB125-UHZ [^]	○	○	○	○	○	○	○	○	
TB115-UHZ [^]	TB115-UHZ [^]	TB115-UHZ [^]	○	○	○	○	○	○	○	○	
TS136-RHZ [^]	TS136-RHZ [^]	TS136-RHZ [^]	○	○	○	○	○	○	○	○	
TS125-RHZ [^]	TS125-RHZ [^]	TS125-RHZ [^]	○	○	○	○	○	○	○	○	
TS115-RHZ [^]	TS115-RHZ [^]	TS115-RHZ [^]	○	○	○	○	○	○	○	○	
TS102-RHZ [^]	TS102-RHZ [^]	TS102-RHZ [^]	○	○	○	○	○	○	○	○	
TS136-RJZ [*]	TS136-RJZ [*]	TS136-RJZ [*]	○	○	○	○	○	○	○	○	
TS125-RJZ [*]	TS125-RJZ [*]	TS125-RJZ [*]	○	○	○	○	○	○	○	○	
TS115-RJZ [*]	TS115-RJZ [*]	TS115-RJZ [*]	○	○	○	○	○	○	○	○	
S150 [^]	S150 [^]	S150 [^]	○	○	○	○	○	○	○	○	
S136 [^]	S136 [^]	S136 [^]	○	○	○	○	○	○	○	○	
T150 [^]	T150 [^]	T150 [^]	○	○	○	○	○	○	○	○	
T136 [^]	T136 [^]	T136 [^]	○	○	○	○	○	○	○	○	
T115 [^]	T115 [^]	T115 [^]	○	○	○	○	○	○	○	○	
T102 [^]	T102 [^]	T102 [^]	○	○	○	○	○	○	○	○	
120	120	120	○	○	○	○	○	○	○	○	
250	250	250	○	○	○	○	○	○	○	○	
300	300	300	○	○	○	○	○	○	○	○	
400	400	400	○	○	○	○	○	○	○	○	
100	100	100	○	○	○	○	○	○	○	○	
125	125	125	○	○	○	○	○	○	○	○	
150	150	150	○	○	○	○	○	○	○	○	
160	160	160	○	○	○	○	○	○	○	○	
250	250	250	○	○	○	○	○	○	○	○	
300	300	300	○	○	○	○	○	○	○	○	
400	400	400	○	○	○	○	○	○	○	○	
50	50	50	○	○	○	○	○	○	○	○	
60	60	60	○	○	○	○	○	○	○	○	



产品结构

